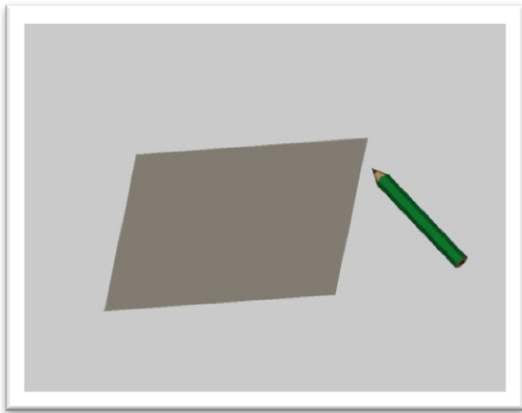
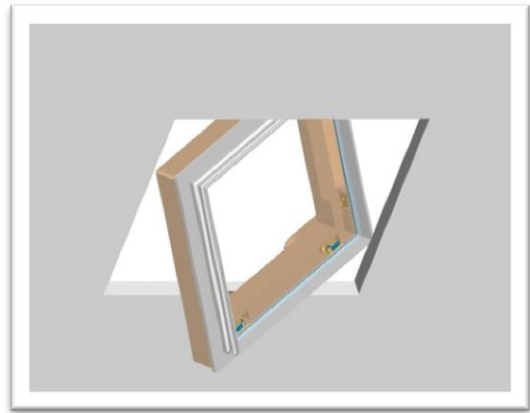


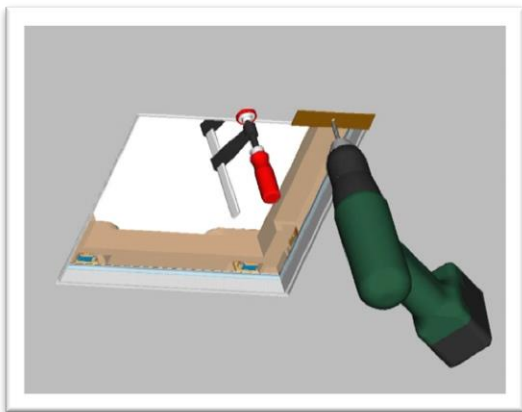
Montageanleitung für Revisionsklappen AluProtect



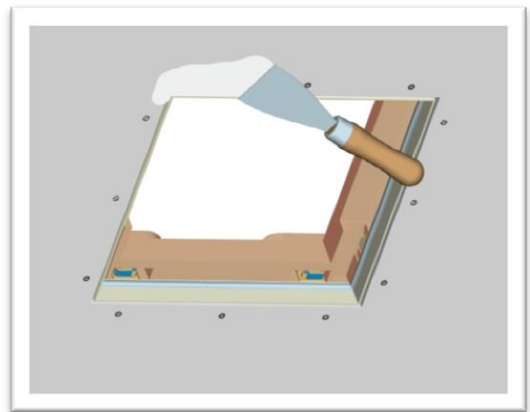
1. Bauöffnungsmaß anzeichnen und aussägen
(4-6 mm größer Rahmenmaß)



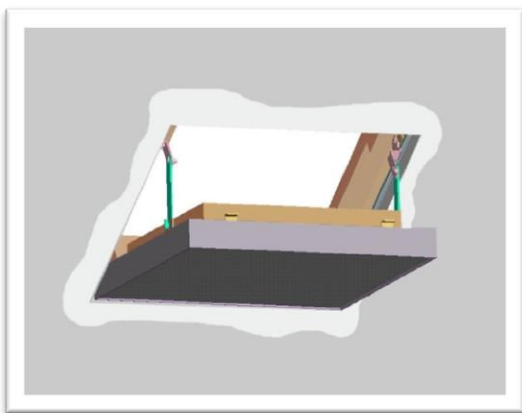
2. Türblatt aushängen, Rahmen diagonal durch
den Ausschnitt führen und auflegen



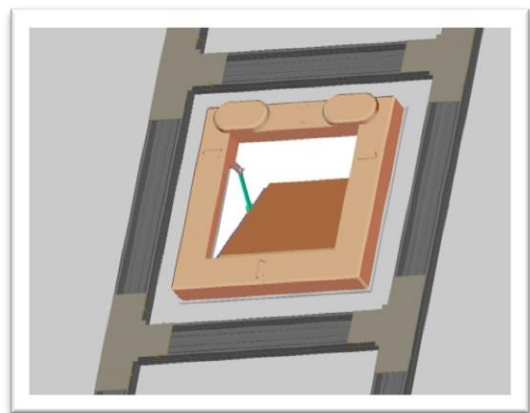
3. Rahmen ausrichten (Winkligkeit prüfen), festspannen und Bohrungen mit Schablone anzeichnen, Bohrabstand <200 mm



4. Decke bzw. Wand und Klappe einzeln
verspachteln



5. Klappen einhängen, sichern und verschließen



6. Wechselrahmen nach Skizze
 $100 < \text{Abstand Wechselprofil zur Klappe} > 10$